

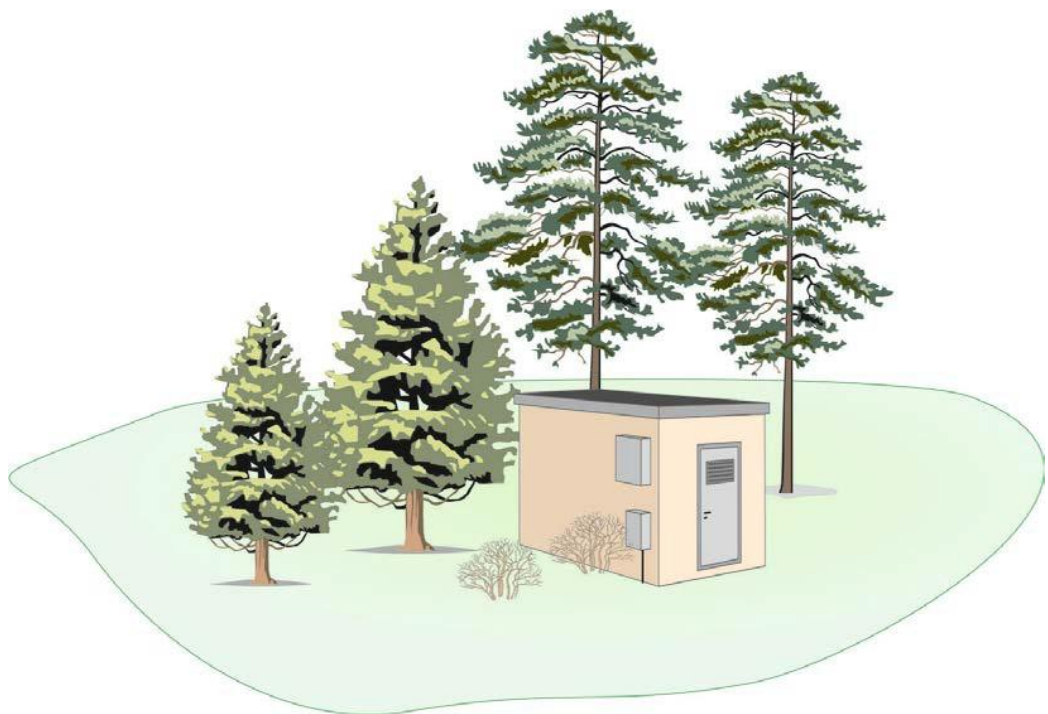


Anvisningar för robust fiber

Underbilaga 4.1

Anvisning för reservverksanslutning i site

Ver 1.7



INNEHÅLLSFÖRTECKNING

1.	Inledning	4
2.	Anslutning mobila reservkraftaggregat	4
	2.1 Allmänt.....	4
	2.2 Servissystem.....	4
	2.3 Internt elsystem.....	4
	2.4 Inmatningsenhet.....	5
	2.5 Jordning	5
	2.6 Inkoppling.....	5
3.	Märkning	8

1. INLEDNING

Detta dokument utgör en anvisning för anslutning av mobila reservverk, med en drifteffekt upp till 50kVA, till siter i ett stadsnäts elektroniska kommunikationsnät.

Anvisningen baseras på nedanstående dokument:

- Energiföretagen. Tekniska anvisningar för anslutning av reservkraftaggregat i kundanläggningar
- MSB. Verktygslåda för reservkraftsprocessen

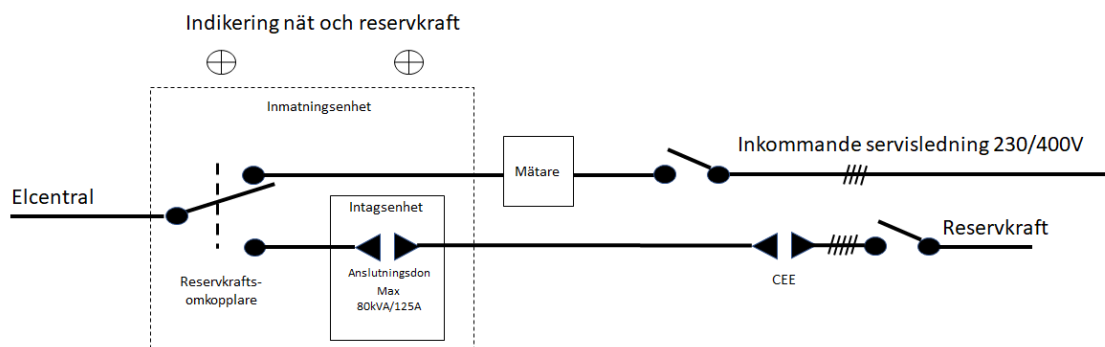
För anläggningar där reservverket ska anslutas med en fast inkoppling se Energiföretagens anvisningar *Stationära reservkraftanläggningar - Anvisningar för säker drift*.

2. ANSLUTNING MOBILA RESERVKRAFTAGGREGAT

2.1 Allmänt

Inmatningsenheten består av en intagsenhet för anslutning av mobila reservkraftaggregatet, en reservkraftomkopplare för omkoppling av spänningsmatningen mellan det normala elnätet och reservkraftaggregatet samt indikering för spänningsmatning.

Kabeln för aggregatets anslutning ska innehålla separat neutralledare (N) och skyddsledare (PE).



Inmatningsenhet om högst 125 A får ha intagsenhet för stickproppsanslutning.
Inmatningsenhet med märkström från och med 63 A ska vara försedd med blockerad eller låsbar intagsenhet alternativt vara placerad i låsbar kapsling.

Bild. Princip för anslutning av reservkraft i site

2.2 Servissystem

Huvudregeln är att mobila reservkraftaggregat i första hand utgör reservkraft för ett nät med TN-C utförande.

2.3 Internt elsystem

Sitens interna elsystem ska vara TN-S.

2.4 Inmatningsenhet

Vid de objekt som förbereds för att strömförsörjas från ett mobilt reservkraftaggregat anordnas en inmatningsenhet och ett jordtag.

Inmatningsenhet om högst 125 A får ha intagsenhet för stickproppsanslutning t.ex CEE-intag.

Inmatningsenhet med märkström från och med 63 A ska vara försedd med blockerad eller låsbar intagsenhet alternativt vara placerad i låsbar kapsling.

Inmatningsenheten ska placeras inomhus om site har intag för elverket matningskabel.

Om site saknar intag för elverket matningskabel ska intagsenheten monteras utomhus i en låsbar kapsling.

Inmatningsenheten ska vara så utförd att utmatning på nätägarens nät inte kan ske från det mobila reservkraftaggregatet.

Inmatningsenheten ska godkännas av nätägaren.

Intagsstiften får inte kunna bli spänningsförande med nätet inkopplat. Detta krav kan uppfyllas genom tillförlitlig reservkraftomkopplare eller genom att inmatningsenheten förses med en säkerhetsbrytare som uppfyller kraven enligt gällande standard SS 428 06 05.

Elverket ska inte vara utrustad med jordfelsbrytare för utgående reservkraftsmatning.

2.5 Jordning

För att säkerställa att installationen är jordad även vid avbrott i PEN-ledaren från nätägarens nät, ska ett separat jordtag anordnas i enlighet med starkströmsföreskrifterna. Jordtaget ska anslutas till anläggningens huvudjordningsplint.

Vid anläggningar som saknar huvudjordningsplint ska anslutning ske till PE(PEN)-ledaren vid den inmatningsenhet eller central där reservkraften ska inmatas.

För kontrollmätning ska i jordtagsledaren insättas en kraftig skruvklämma varmed jordtaget kan frånskiljas.

Skruvklämman bör placeras utomhus vid jordtaget. Se starkströmsföreskrifterna.

Mellan eventuell skruvklämma och PE-skenan i centralen (huvudjordningsplint) bör jordtagsledaren bestå av grundisolerad enledare.

2.6 Inkoppling

Beroende på vilket jordningssystem (TN-C eller TN-S) som elnätsägarens distributionsnät använder ska inkopplingen av anslutningsdon och reservkraftsomkopplare ske enligt nedanstående kopplingsscheman.

Ur säkerhetssynpunkt för både person och utrustning är TN-C system att föredra från elnätsleverantören.

Jordningssystem TN-C

Neutralledaren och skyddsledaren från reservkraftanläggningen ska vara förbundna med nätägarens nät i den fasta installationen.

För att undvika skador på utrustning eller i värsta fall personskador ska fas-följden alltid kontrolleras med en fasföljdsmatrare/uttagsprovare före inkoppling.

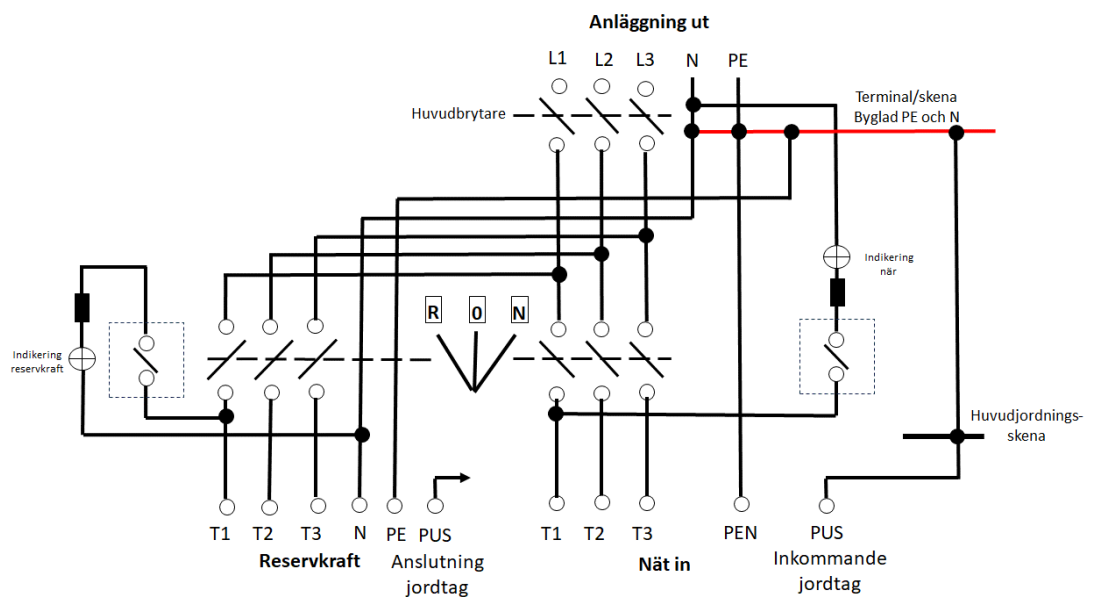


Bild. Kopplingschema för anslutning av reservverk till site vid distributionssystem TN-C

Jordningssystem TN-S

Vid TN-S ska inkommande neutralledare brytas vid omkoppling till reservkraft.

För att undvika skador på utrustning eller i värsta fall personskador ska fas-följden alltid kontrolleras med en fasföljdmätare/uttagsprovare före inkoppling.

Anm:

Vid TN-S kan det vid fel hantering av anläggningen eller skadad/avgrävd servis uppstå markanta potentialskillnader på nolledaren med ökad risk för skada/brand i utrustning samt personskada.

För att förebygga skada vid TN-S ska man följa tillverkarens anvisningar om skyddsjord på all utrustning samt koppla stativ och kabelstegar till jord.

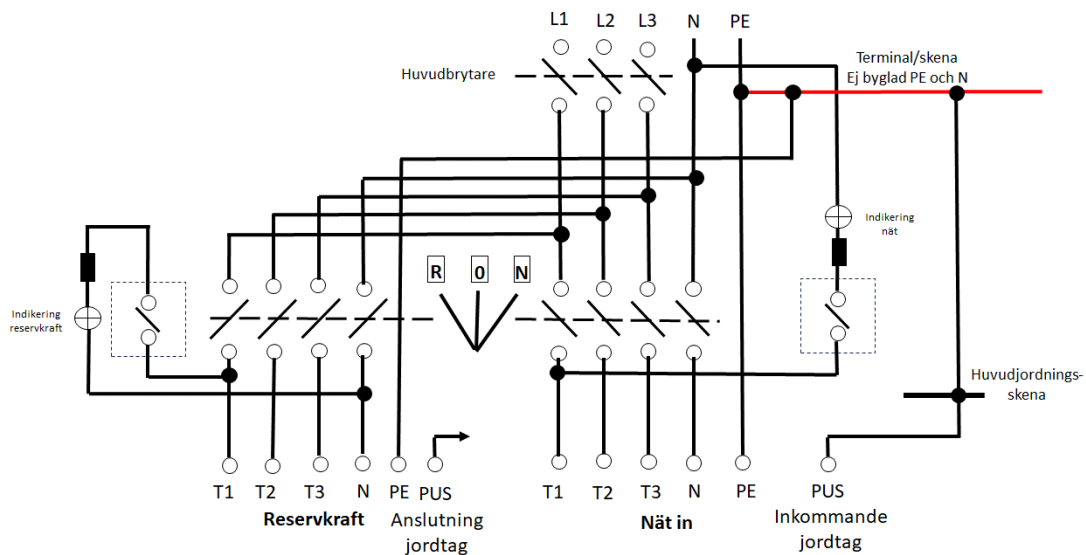


Bild. Kopplingsschema för anslutning av reservverk till site vid distributionssystem TN-S

3. MÄRKNING

Inmatningsenhet för reservkraftaggregat ska märkas på ett tydligt och enhetligt sätt.

Inmatningsenhet med reservkraftomkopplare för stickproppsanslutna reservkraftaggregat ska förses med skylt med följande text

Inmatningsenhet för Reservkraftaggregat

Minsta märkeffekt för ReservkraftaggregatkVA

Anslutningsdonet får anslutas respektive frånskiljas endast vid stillastående aggregat.

OBS! Koppla bort oprioriterad last innan reservkraftaggregatet tas i drift.

Skylt med reservkraftaggregatets märkdata anbringas så att den bekvämt kan avläsas när reservkraftaggregatet är i drift.